

**Zmywarki**  
**Zmywarka podblatowa NeoBlue Touch (L) z**  
**bojlerem ciśnieniowym, dozownik**  
**nabłyszczacza, 65 koszy/godz., 1 faza 230 V**

Nr pozycji \_\_\_\_\_

Nr modelu \_\_\_\_\_

Nazwa \_\_\_\_\_

Nr SIS \_\_\_\_\_

AIA # \_\_\_\_\_



400301 (ETUCL1S)

Zmywarka podblatowa (L),  
cyfrowe sterowanie,  
jednościankowa z bojlerem  
ciśnieniowym, dozownik  
nabłyszczacza, 65 koszy/  
godz., 1 faza 230 V, wtyczka  
Schuko

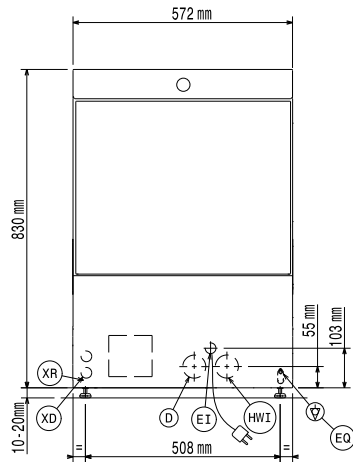
## Podstawowa charakterystyka

- Filtr pompy mycia wewnątrz zbiornika utrzymuje wodę myjącą w czystości i chroni pompę przed wnikaniem zanieczyszczenia jej przedłużoną powierzchnią.
- Jednocześnie górne i dolne ramiona typu clip-on są wymienne, łatwe do demontażu i ponownego zainstalowania. Połączony system mycia zapewnia doskonałą wydajność mycia i spryskiwania oraz gwarantuje rozszerzone pokrycie wodą wewnątrz komory.
- Wbudowany bojler ciśnieniowy przystosowany do podnoszenia temperatury wody doptywającej (55-65 °C), aby zagwarantować odpowiednią temperaturę płukania do płukania odkażającego. Nie jest wymagany żaden zewnętrzny wzmacniacz.
- Wbudowany dozownik nabłyszczacza z automatycznym ładowaniem w cyklu początkowym i ciągłym zapewnia doskonałe rezultaty przy jednoczesnej minimalizacji potrzeb serwisowych i konserwacyjnych.
- Blokada temperaturowa (Stop start) gwarantuje że urządzenie nie uruchomi cykl mycia do momentu kiedy zmywarka nie osiągnie wymaganej temperatury w zbiorniku mycia i płukania końcowego.
- Interfejs użytkownika z przyciskami dotykowymi i ikonami LED, dostarczą przydatnych informacji za pomocą różnych kolorów odzwierciedlających stan urządzenia.
- Aplikacja umożliwia dostosowanie cyklu zmywania na miejscu oraz dostosowanie dozowania środków chemicznych. Zapewnia informację zwrotną w realnym czasie o urządzeniu i o alarmach.
- Skuteczny system płukania zużywa tylko 2,1 aż 2,4 litra czystej gorącej wody na kosz, co obniża koszty eksploatacji.
- System do profesjonalnego mycia wyposażony w obrotowe zintegrowane ramiona myjące i płuczące z materiału kompozytowego, pompę myjącą o dużej mocy i bojler o dużej pojemności.
- Wstępnie ustawiona 4 sekundowa przerwa po zmywaniu i przed płukaniem zapewnia, że krople brudnej wody z ramion myjących, nie będą padać na czyste naczynia pod koniec cyklu płukania. Czas przerwy można zmienić w parametrach.
- W pełni automatyczny cykl samo-oczyszczania pozwala na uniknięcie zagrożenia rozmnażania się bakterii.
- Sterowanie cyfrowe z wbudowanym programowaniem, system auto-diagnostyczny, oraz automatyczny cykl sflukiwania wnętrza.
- Proste wejście serwisowe od przodu do celów technicznych, od góry do części elektronicznych,

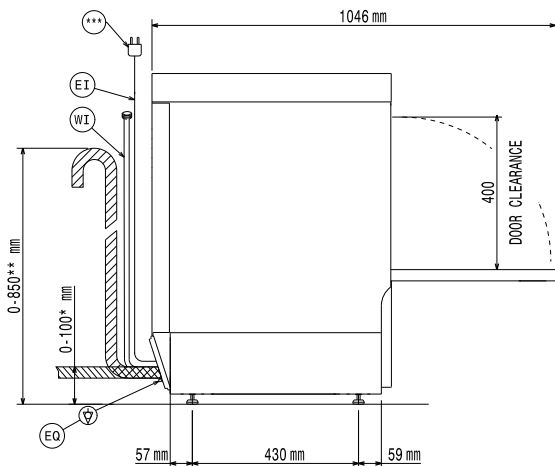
APROBATA



Przód



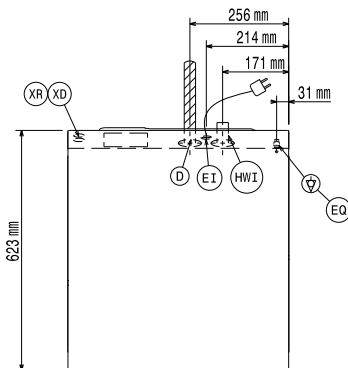
Bok



\* Without drain pump  
\*\* With drain pump  
\*\*\*Plug only for Single Phase Machine

D = Odptyw  
EI = Złącze elektryczne  
EO = Gniazdko elektryczne  
HWI = Wlot gorącej wody  
XR = Podłączenie nabłyszczacza

Góra



### Elektryczne

Napięcie zasilania:	
400301 (ETUCLIS)	220-240 V/1 ph/50 Hz
Domyślna moc zainstalowana*:	3.3 kW
Elementy grzejne bojlera:	2,8 kW
Elementy grzejne zbiornika:	2 kW
Pompa zmywania	
zasadniczego:	0.55 kW

### Woda:

Ciśnienie (min-max):	2-5 bar
Temperatura dostarczonej wody:	55-65 °C
Wielkość linii odpływowej:	40 mm
Ciśnienie na wlocie dostarczonej wody:	29 - 73 psi (2 - 5 bar)
Pojemność zbiornika cyklu mycia (l):	22
Zużycie wody na cykl (l):	2.1 / 2.4
Pojemność bojlera (l):	5,8

### Kluczowe informacje:

Kosze na godzinę:	65 / 40 / 36 / 24 / 15
Czas cykli roboczych (sekundy):	55 / 90 / 100 / 150 / 240
Naczynia na godzinę:	1170 / 720 / 648 / 432 / 270
Temperatura mycia (MIN):	55-65°C
Wymiary komory - szerokość:	520 mm
Wymiary komory - głębokość:	540 mm
Wymiary komory - wysokość:	400 mm
Temperatura płukania (MIN):	60-85 °C
Wymiary zewnętrzne, szerokość:	572 mm
Wymiary zewnętrzne, głębokość:	623 mm
Wymiary zewnętrzne, wysokość:	830 mm
Ciężar wysyłkowy:	56 kg
Objętość wysyłkowa:	0.51 m <sup>3</sup>
Wymiary opakowania (SZ x G x W):	740x670x1020 mm

### Tabela danych (norma EN IEC 63136:2019)

Testowany cykl mycia:	myEco
Zużycie energii przy pierwszym napełnieniu (Es), kWh:	1.37
Zużycie wody do wstępnego napełnienia (Vs), lit.:	21.5
Czas rozruchu (Ts), sek.:	2165
Liczba talerzy w koszu:	18
Wydajność czyszczenia (xclean), %:	99.9
Stopień ponownego zabrudzenia (xres):	0.3
Średnie zużycie energii (Ec), kWh:	0.26
Średnie zużycie wody (Vc), lit.:	2.1
Średni czas cyklu (Tc), sek.:	503
Moc w trybie gotowości do użycia (Pu), kW:	0.19
Średni czas cyklu (Tpr), sek.:	318

### Dane utrzymywalności

Poziom hałasu:	<70 dBA
Typ paczki:	Przetworzony karton na palecie